

Dimension™ 650

**Source de Soudage
Multi-Procédés** 

**En
bref**



Applications Industrielles

Fabrication et construction
Fabrication lourde
Maintenance et réparation
Chaudronnerie
Construction navale
Raffinerie
Fabrication de rails
TP

Procédés

MIG (GMAW)
Fil fourré (FCAW)
Arc submergé (SAW)
Electrode (SMAW)
TIG (GTAW)
Gougeage (Crayon jusqu'à 10 mm)

Alimentation Triphasée
380/460 V, 50/60 Hz

Facteur de Marche 650 A
44 VDC à 100%

Plages de Réglage 15–815 A, 10–65 V

Poids Net 71,7 kg

Forte puissance dans volume très réduit.

Développé pour des conditions environnementales difficiles et des exigences de soudage des plus intensives aux plus précises.

Une imbattable combinaison d'endurance, d'efficacité et de fiabilité dans un module facile à manipuler. À l'intérieur de sa robuste caisse tout en aluminium résistant à la corrosion, une grande réserve de puissance pour tous les travaux lourds de soudage et de d'arcage.

En plus de ces excellentes capacités pour le soudage des électrodes enrobées et en mode TIG Lift-Arc™, le Dimension 650 excelle dans le soudage des fines épaisseurs.

Sa conception tout aluminium résiste à la corrosion et prolonge sa durée de vie.

Une protection primaire exclusive par inducteur préserve les performances et la fiabilité en cas d'alimentation polluée.

Wind Tunnel Technology™ : technologie à tunnel de refroidissement préserve les composants électriques et les cartes électroniques des saletés, poussières et débris.

Le système de refroidissement **Fan-On-Demand™** actionne le ventilateur uniquement en cas de besoin pour réduire le bruit, la consommation électrique ainsi que la quantité de poussières traversant la machine.

Haut rendement et facteur de puissance élevés permettent de réaliser plus de soudures avec moins d'énergie.

Grâce à la technologie SunVision™ **les afficheurs numériques** facilitent la lecture des paramètres de soudage à partir de pratiquement n'importe quel angle. Les afficheurs restent lisibles même en plein soleil.

Nouveau !



Réduction de la taille et du poids. Avec seulement 71,7 kg, le Dimension 650 est 3,5 fois plus léger que le Dimension 652 : facilité de déplacements dans l'atelier ou sur chantier. Demande 40 pour cent en moins de surface au sol.

Performances de hautes qualités alliant forte intensité et précision. Sachant que la qualité d'une soudure commence par un arc de qualité, nous avons considérablement amélioré les performances dans tous les procédés de soudage, ce qui facilite encore l'affinage de l'arc.

Le mode gougeage offre 800 ampères de courant utile et 650 ampères à 100 %. Parfait pour le gougeage intensif avec crayon de 10 mm.

Trois modes (GMAW/FCAW/SAW) pour une configuration simplifiée et des performances d'arc optimisées.

- Le mode fil plein et fil fourré avec gaz offre une précision exceptionnelle en arc court pour souder les métaux minces en limitant les risques de distorsion et de surchauffe.
- Le mode fil fourré sans gaz offre des performances de soudage exceptionnelles, surtout avec les fils couramment utilisés dans la construction d'infrastructures.
- Le mode arc submergé permet l'intégration du générateur lors de rétrofits d'installations analogiques.

Excellentes performances en électrodes enrobées et en TIG Lift-Arc™

L'Arc Contrôle est actif dans les procédés MIG et électrode enrobée. Il permet à l'utilisateur de personnaliser les caractéristiques de l'arc en fonction de ses préférences, des électrodes, et des formes de joints, pour un arc plus doux avec un bain plus fluide ou un arc plus rigide avec un bain plus contrôlable.

Alimentation auxiliaire 120 VAC 20 ampères.

TRUE BLUE®
3YR. WARRANTY

Générateur garanti trois ans, pièces et main-d'œuvre.
Redresseur d'origine garanti cinq ans.



ITW Welding – France

2, Voie Gallo Romaine
Z.A.C. De La Bonne Rencontre
77860 Quincy Voisins France
TEL : +33 1 60 04 11 66
FAX : +33 1 60 04 88 60

ITW Welding – Italy S.r.l.

Via Privata Iseo 6/e
20098 San Giuliano M.se
Milano – Italia
TEL.: +39 02 982901
FAX: +39 02 98281552
ITW-Welding.com

Siège social international Miller Electric Mfg. Co.

An Illinois Tool Works Company
1635 W. Spencer Street
Appleton, WI 54914 USA
TEL. : +1 920 735 4554
FAX : +1 920 735 4125
MillerWelds.com

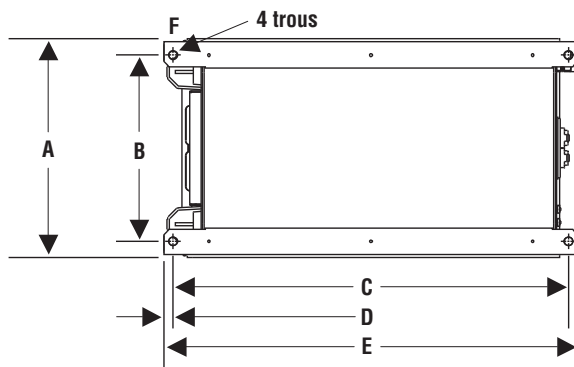
Caractéristiques techniques (peuvent faire l'objet de modifications sans préavis)



Plages de réglages Voltage et courant	Facteur de marche	Courants primaires à puissance nominale, en 50/60 Hz				Tension à vide max.	Dimensions	Poids Net
		380 V	460 V	KVA	KW			
15–815 A en mode CC 10–44 V en mode CV 10–65 V en mode arc submergé	650 A 44 VDC à 100%	53,2	42,8	34	30,7	87	H: 716 mm (avec anneau de lavage) L: 424 mm P: 803 mm	71,7 kg

Spécifications d'installation

Vue de dessous



- A. 424 mm
- B. 362 mm
- C. 768 mm
- D. 44 mm
- E. 803 mm
- F. 17 mm diamètre

Hauteur: 716 mm
Largeur: 424 mm
Profondeur: 803 mm

Pour commander

Équipement et options	Référence	Description	Qté	Prix
Dimension™ 650	907618	380/460 V, 50/60 Hz		
Dévidoirs				
SuitCase® 12RC	301121	Voir la littérature M/6.5		
ST-24	029007395	Voir la littérature WFM/4.0		
ST-44	029007406	Voir la littérature MN/51.2		
I-24A	186943			
70 Series		Voir la littérature M/3.0		
Commandes à distance				
Commande à pédale sans fil	300429	Commande à pédale sans fil avec une portée de 27,4 m		
Commande à distance sans fil	300430	Commande manuelle sans fil avec une portée de 91,4 m		
RMLS-14	129337	Interrupteur		
RCC-14	151086	Commande au doigt (droite/ gauche)		
RCCS-14	043688	Commande au doigt (haut/bas)		
RHC-14	242211020 242211100	Commande mono-bouton avec câble 6 m et prise 14 broches Commande mono-bouton avec câble 30,5 m et prise 14 broches		
RFCS-14	043554	Commande au pied		
Options et accessoires				
Câble Adaptateur	301259	14 broches 115 VAC pour anciens accessoires. Nécessaire pour connexion d'un HDC-1500		
Chariot Dimension 650	301307			
Module 14 broches Insight Core™	301072	Facile à installer et à intégrer à votre parc existant		
Système de refroidissement				
Liquide de refroidissement	043810			
Câble primaire				
Câbles de soudage				
Câble de masse et pince				

Date :

Prix total de l'offre :

Distribué par :

